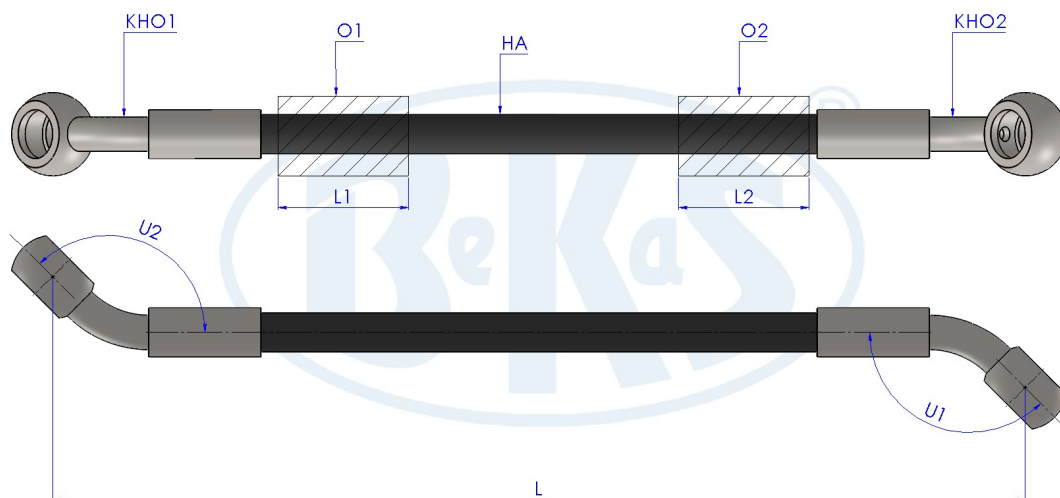


## Poptávkový formulář k objednávání hadiček č.2



<b>Poptávkový formulář k objednání hadiček č. 2</b>		
Označení	Popis	Doplňte objednávací číslo z eshopu
KHO1	Typ koncovky hadice	<input style="width: 95%;" type="text"/>
O1	Ochrana hadice	<input style="width: 95%;" type="text"/>
L1	Délka ochrany hadice	<input style="width: 95%;" type="text"/>
HA	Typ hadice	<input style="width: 95%;" type="text"/>
O2	Ochrana hadice	<input style="width: 95%;" type="text"/>
L2	Délka ochrany hadice	<input style="width: 95%;" type="text"/>
KHO2	Typ koncovky hadice	<input style="width: 95%;" type="text"/>
Pozice	Doplňte pootočení ok dle obrázku níže	<input style="width: 95%;" type="text"/>
L	Délka od vnější strany šestihranu nebo od středu oka	<input style="width: 95%;" type="text"/>
<b>Poznámka:</b>	<div style="border: 1px solid black; min-height: 90px;"></div>	

Pozice A - pootočení ok 0°



Pozice B - pootočení ok 90°



Pozice C - pootočení ok 180°



Pozice D - pootočení ok 270°

